

Alu- GASTRO-MARKT - Schirme 09

JUMBO & QUADRO der Gastroschirm mit Seilzug
 - 3.5 m & 4.0 m rund & - 3 x 3 m quadratisch

JUMBO - 3.5 m & 4.0 m rund



QUADRO 3 x3 m



Sehr stabiles Aluminiumgestell, 2-teiliger Stock Ø 55 mm, 8 Alu-Vierkantrohr Streben, weiss pulverbeschichtet. Einzigartige Technik mit Seilzug und automatischer Arretierung ermöglichen eine einfache und schnelle Bedienung. Hochwertige Bespannung aus 100 % Polyestergewebe mit angesetztem Volant, wetterfest, wasserdicht bis 300 mm Wassersäule, verrottungsfest, lichtecht und schmutzabweisend

Gestell: weiss pulverbeschichtet; **Stoff:** 100 % Polyester mit Volant

Zubehör:

55kg Betonsockel, Stock Ø – 55 mm



weisser Kunststoff - bezug, 2 Handgriffe
CHF 175.--

Palattenständer einfach, verzinkt; Stock Ø – 55 mm



Ohne Platten **CHF 125.--**
 4 Gartenplatten; 40x40 cm
CHF 65.--



Alu-Boden- hülse, 2-teilig
CHF 70.--



Schutzhülle mit Stab und Reissverschluss
CHF 59.--

Lieferbar in:



02 - natur



03 - gelb



06 - rot



09 -blau



11 - grün

Schirmgrösse

Jumbo	Ø 3.5 m	9.6 m2	8-teilig	CHF	560.--
rund	Ø 4.0 m	12.5 m2	8-teilig	CHF	635.--
Quadro	3.0 x 3.0 m	9.0 m2	8-teilig	CHF	590.--
quadratisch					

Zubehör:



Betonsockel 55 kg, weiss mit Traggriffen	CHF	185.--
Bodenhülse 2-teilig, zum einbetonieren	CHF	68.--
Plattenständer feuerverzinkt, für 4 Stk. 50 x 50 cm Platten	CHF	115.--
4 Stk. Gartenplatten 50 x 50 x 4 cm, Beton, grau	CHF	72.--
Schutzhüllen mit Stab und Reissverschluss	CHF	59.--

FIRENZE - Aluschirm mit Handkurbel

- 4.0 m rund & - 3 x 3 m quadratisch



4.0m rund und 3x3 m quadratisch

Farben: blau, rot, schwarz und natur

Natur eloxiertes Aluminiumgestell, einfaches Öffnen und Schliessen durch Handkurbel; 2-teiliger Stock Ø 48 mm, starke Streben 15 x 23 mm, Bespannung aus 100 % Polyestergerewebe, ohne Volant; mit geflochtenem Polyacryl Einfassband.

Gestell: glänzendes Alugestell, Handkurbel; **Stoff:** 100 % Polyester mit Airvent; ohne Volant
Lieferbar in:



02 - natur



06 - rot



09 - blau



29 - schwarz

Zubehör:



50 kg Betonsockel, grau mit Edelstahlrohr
 Ø 25 – 55 mm
CHF 155.--
65 kg Betonsockel, grau mit Edelstahlrohr
 Ø 25 – 55 mm
CHF 180.--



Granitsockel mit Handgriff und Rollen
55 kg, 55x55 cm;
 Stock Ø 35 - 48 mm
CHF 195.--

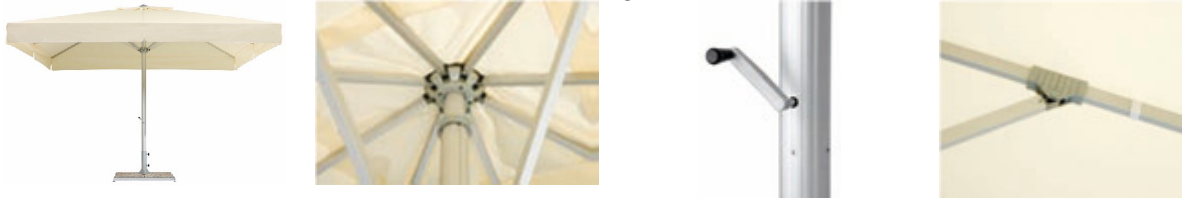
	Schirmgrösse				
Firenze	rund, Ø 4.0 m	12.5 m2	8-teilig	CHF	385.--
	quadr. 3.0 x 3.0 m	9.0 m2	8-teilig	CHF	360.--
Zubehör:	Natur Betonsockel grau, 50 kg mit Griffmulden			CHF	150.--
	Natur Betonsockel grau, 65 kg mit Griffmulden			CHF	175.--
	Rahmen ohne Platten			CHF	125.--
	4 Gartenplatten; natur; 50 x 50 cm			CHF	60.--
	Bodenhülse 2-teilig, zum einbetonieren			CHF	68.--
	Plattenständer feuerverzinkt, für 4 Stk. 50 x 50 cm Platten			CHF	115.--
	4 Stk. Gartenplatten 50 x 50 x 4 cm, Beton, grau			CHF	72.--
Schutzhüllen mit Stab und Reissverschluss			CHF	59.--	



PIAZZA Alu-Gross-Schirm mit Handkurbel
5.0 m rund & 4 x 4 m quadratisch



Stabiles Schirmgestell aus Aluminium, einfaches Öffnen und Schliessen durch Handkurbel mit wartungsfreiem Spindeltrieb, optimale Tischfreiheit durch Teleskop- System, Kurbel abnehmbar, starke Streben 21 x 34 mm, einteiliger Stock, Ø 84 mm



Bespannung 100 % Polyester, wasserabstossend, imprägniert und beschichtet, verrottungsecht, hoch lichtecht, mit Volant und Air-Vent, Option: regendichter und lichtundurchlässige Schutzhülle, Sicherungsgurt;

Gestell: natureloxiert; **Stoff:** 100 % Polyester mit Volant und Air-Vent

Lieferbar in:



02 natur



04 gelb



09 blau



11 grün

Zubehör:

Plattenständer

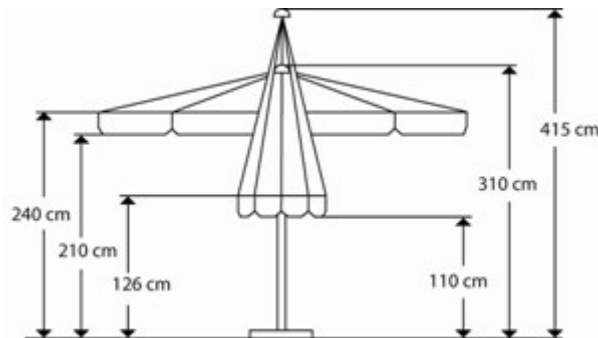
für 4 Stk. 50 x 50 cm Gartenplatten



Bodenhülse



Schutzhülle



Piazza	Schirmgrösse				
rund	Ø 5.0 m	19.6 m ²	8-teilig	CHF	2'375.--
quadratisch	4.0 x 4.0 m	16.0 m ²	8-teilig	CHF	2'250.--
Zubehör:	Plattenständer Stahl feuerverzinkt, mit Standrohr für 4 Gartenplatten (50 x 50 cm)			CHF	395.--
	4 Gartenplatten 50 x 50 cm, grau			CHF	70.--
	Bodenhülse 2-teilig, zum einbetonieren			CHF	315.--
	Transport-Schutzhüllen, beschichtetem Gewebe, grau			CHF	65.--

RS-Marktschirm „business“ in ALU oder Edelstahl



Der RS-Schirm wurde vor 25 Jahren entwickelt und eingeführt. Heute ist er der Standard auf allen Märkten europaweit.

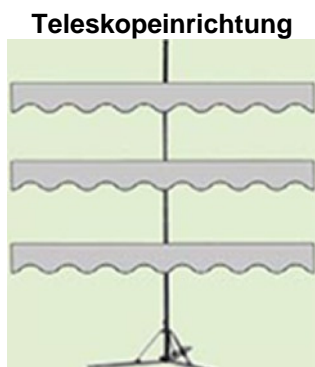
Die Punkte die ihn so stark machen:

- Hochwertige Stoffe für die Bespannung
- Stabiles Gestell mit bis zu 12 Streben aus hochfesten Alustreben F38 (Skistock)
- Mast aus hochfestem. Alu-Rohr poliert 35x2,5mm (Fahrradrahmen-Werkstoff)
- verschiedene FüÙe zur Auswahl
- Gelenkteile aus glasfaserverstärktem Kunststoff
- Service: Alle Ersatzteile ab Lager
- Service: In Minuten erledigt
- Umfangreiches Zubehörprogramm -Reparaturen von Jedermann ausführbar

Preise inkl. 7.6 % MWSt. RS-„economic“ RS-„Standard“ RS-„business“ RS+„business“

Schirmgrößen:	Stoff:	8 Streben	8 Streben	12 Streben	Verstärkt -Edelstahl
		Synthetik	Acryl / PVC	Acryl / PVC	Acryl / PVC
2,5m x 2,5m	CHF	425.--		646.--	
2,5m x 3,0m	CHF	483.--		665.--	828.--
2,5m x 3,5m	CHF			766.--	
3,0m x 3,0m	CHF	574.--		770.--	934.--
3,0m x 3,5m	CHF			782.--	948.--
3,0m x 4,0m	CHF		1105.-- *	862.--	1050.--
4,0m x 4,0m	CHF		1270.-- *		
5,0m x 4,0m	CHF		1490.-- *		
Optionen:		Teleskop:	85.--	Seilzug & Federlöser:	95.--
		Schutzhülle:	75.--	Aus beschichtetem Gewebe	

Für höhere Stabilität empfiehlt sich der RS+ - Schirm aus Edelstahl



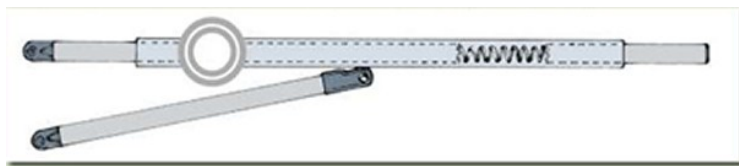
Zuerst den Schirm hochschieben bis in die Nähe des Spannstabes und dann die Flügelschraube feststellen. Durch Drehen des Stabes die Arretierung lösen, nach unten ziehen bis zum Anschlag, wieder feststellen. Fertig! Das geschieht alles - kinderleicht.

Vorteile dieser Version:

- Der Stock schaut immer unten heraus - er steht also nie auf den Streben oder dem Stoff - wenn er richtig geschlossen ist.
- Der Schirm lässt sich auf dem Stockrohr verschieben und damit in jeder beliebigen Höhe einstellen.

Der verstärkte RS-Schirm

Der RS+ - Schirm ist die mit Edelstahlrohren verstärkte Variante des normalen RS-Schirmes. Dadurch ist er bei höheren Windstärken stabiler und somit noch länger haltbar als der ohnehin schon stabile RS-Schirm.



Trotz aller Verstärkungen verliert er nichts an seiner Vielseitigkeit oder Mobilität.

Vorteile:

- höhere Stabilität gegen Wind
- Streben sowie Mast aus Edelstahl
- jederzeit reparierbar, Einzelne Teile können bequem ersetzt werden
- lange Lebensdauer

Zubehör und Erweiterungsmöglichkeiten

Er bietet Ihnen verschiedenste Auswahlmöglichkeiten, so dass Sie sich Ihren RS-Schirm ganz individuell zusammenstellen können.



RS-Stativfuß
7 kg (leicht und günstig)
CHF 95.--



RS-Plattenfuß
15 kg (Empfehlung)
CHF 140.--

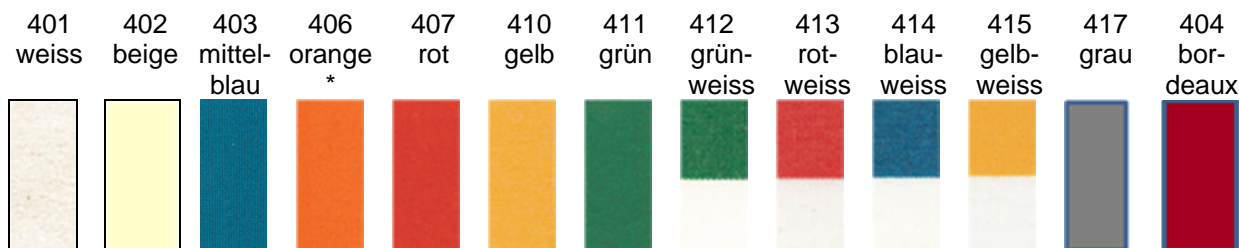


RS-Betonfuß
60 kg 90 kg
CHF 150.-- CHF 245.--



Erdhülse stationär
CHF 115.--

ACRYL-Stoff: Farb-Karte



,* Solange Vorrat

Synthetisches Gewebe, speziell entwickelt für die Verwendung im Außenbereich. 100% spindüsengefärbt, Flächengewicht: 290 g/m².
Wasserdruckbeständigkeit: mindestens 370 mm WS.

Vorteile

- wasserabstoßend, fäulnishemmend
- öl- und schmutzabweisend
- entspricht den Anforderungen der EN 13561:2004

Ebenfalls lieferbar in:

PVC - Synthetisches Gewebe, beidseitig PVC beschichtet, Flächengewicht: 375 g/m², fäulnishemmend ausgerüstet. In der Fläche des Daches ist die Plane absolut dicht.

PVC

Farben auf Anfrage:

Vorteile

- hohe Stabilität.
- als Arbeitsschirme einsetzbar
- keine Wasseraufnahme
- weniger schmutzempfindlich
- Reinigung möglich mit Wasser/ Waschmittel, Hochdruckreiniger mit entsprechendem Abstand (Druck)

Nachteile

- Schwitzwasserbildung wenn der Schirm geschlossen ist bei Temperaturunterschieden innen/außen
- höheres Gewicht, besonders bei großen Planen nachteilig
- im Handling biegesteifer

Synthetik-Stoff

Farben auf Anfrage:

- 15 % Preis-Vorteil zu Acryl Stoffe

Synthetisches Gewebe, speziell entwickelt für die Verwendung im Außenbereich. 100% spindüsengefärbt, Flächengewicht: 290 g/m².
Wasserdruckbeständigkeit: mindestens 370 mm WS.

Vorteile

- keine Wasseraufnahme im Stoff
- weniger schmutzempfindlich
- höhere Lichtechtheit
- Reinigung möglich mit Wasser und Waschmittel

Nachteile

- Schwitzwasserbildung wenn der Schirm geschlossen ist bei Temperaturunterschieden innen / außen

RS-Schirme - Die Plus-Punkte

Eckenschutz:

Werden geschlossene RS-Schirme ohne Hülle auf dem Boden abgestellt, geraten die Ecken in Mitleidenschaft. Deshalb sind Lambert-Schirme besonders geschützt - mit einem Eckleder.

Kunststoffteile:

Die Aufnahmehülse für 12 Winkelstreben ist ein aufwendiges, hochwertiges Kunststoffteil. Zusammen mit der Deckscheibe bilden sie das Lager für die Endstücke der Streben. Alle Teile befinden sich in der zweiten bzw. dritten Generation und wurden mehrfach verbessert. Die besondere Verstärkung der Endstücke lässt deren Verwendung in festem, aber auch elastischem Kunststoff zu. Alle Teile sind leicht und höchst widerstandsfähig.

Beim Bestellungen ist ein Lieferkostenanteil (für LSVA, Transport und Treibstoffzuschlag) zwischen CHF 35.-- bis CHF 90.--; je nach Gewicht und Grösse zu addieren

Technische Änderungen und Preise vorbehalten.

Gültigkeit ab Sept. 2009



This document was created with Win2PDF available at <http://www.win2pdf.com>.
The unregistered version of Win2PDF is for evaluation or non-commercial use only.
This page will not be added after purchasing Win2PDF.